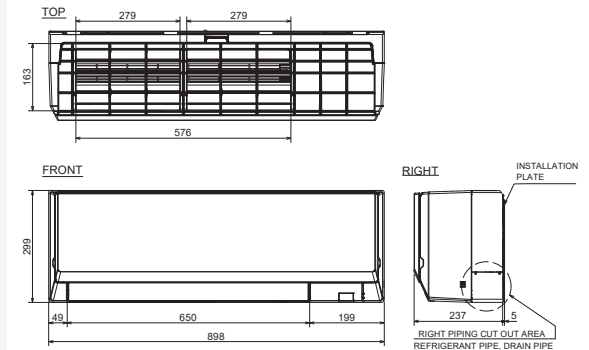
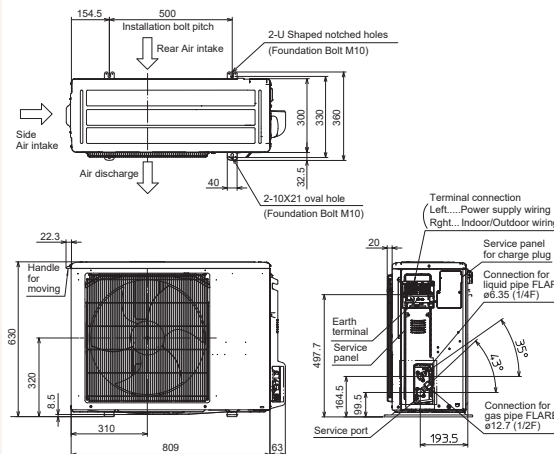


Productfiche

PUZ-ZM35VKA2 | PKA-M50LAL2 | PAC-SH29TC | PAR-41MAA

Buitenunit		PUZ-ZM35VKA2	
Binnenunit		PKA-M50LAL2	
Set	Koeling	Nominale capaciteit	kW 3,6 (1,6~4,5)
		Opgenomen vermogen	kW 0,837
		SEER of $\eta_{s,c}$	6,4
	Verwarming	Seizoensenergieklasse	A++
		Jaarlijks energieverbruik	kWh 196
		Nominale capaciteit	kW 4,1 (1,6~5,2)
Opgenomen vermogen		kW 1,000	
Specificaties	Koeling	SCOP of $\eta_{s,h}$	4,0
		Seizoensenergieklasse	A+
		Jaarlijks energieverbruik	kWh 839
	Verwarming	Capaciteit bij -10°C	kW 2,5 (1,0~3,2)
		Afmetingen (B x D x H)	mm 809 x 300 x 630
		Gewicht	kg 46,0
	Koeling	Geluidsvermogen	dB(A) 65
		Geluidsdruk	dB(A) 44
		Luchtvolume	m ³ /u 2.700
		Toepassingsgebied	°C -15~46
Verwarming		Geluidsdruk	dB(A) 46
		Luchtvolume	m ³ /u 2.700
Koeltechnische gegevens	Toepassingsgebied	°C -11~+21	
	Diameter vloeistof- & gasleiding	" 1/4 - 1/2	
	Maximale leidinglengte	m 50	
	Maximaal hoogteverschil	m 30	
	Koelmiddel	R32	
	Hoeveelheid koelmiddel	kg 2,0	
	CO ₂ -equivalent	ton 1,350	
	Koelmiddelvoorzorging voor	m 30	
	Navulhoeveelheid koelmiddel	g/m 15	
	Maximale koelmiddelvulling	kg 2,3	
Elektrische gegevens	CO ₂ -equivalent bij max. koelmiddelvulling	ton 1,553	
	Voedingsspanning	V;f;Hz 230;1;50	
	Voedingskabel	mm ² 3G 2,5	
	Afzekering	A 16	
Specificaties	Afmetingen (B x D x H)	mm 898 x 237 x 299	
		Gewicht	kg 12,6
		Koeling	Geluidsvermogen
	Geluidsdruk		dB(A) 34-37-40-43
	Verwarming	Luchtvolume	m ³ /u 450-492-552-654
		Geluidsdruk	dB(A) 34-37-40-43
	Elektrische gegevens	Luchtvolume	m ³ /u 450-492-552-654
		Beschikbare statische druk	Pa 0
		Voedingsspanning	V;f;Hz -
		Voedingskabel	mm ² -
Communicatiekabel	Afzekering	A -	
	Communicatiekabel	mm ² 4G 2,5	



Fiche produit

PUZ-ZM35VKA2 | PKA-M50LAL2 | PAC-SH29TC | PAR-41MAA



Unité extérieure		PUZ-ZM35VKA2			
Unité intérieure		PKA-M50LAL2			
Set	Froid	Capacité nominale	kW 3,6 (1,6~4,5)		
		Puissance absorbée	kW 0,837		
		SEER ou $\eta_{s,c}$	6,4		
		Classe énergétique saisonnier	A++		
		Consommation annuelle d'énergie	kWh 196		
		Chauffage	Chauffage	Capacité nominale	kW 4,1 (1,6~5,2)
Puissance absorbée	kW 1,000				
SCOP ou $\eta_{s,h}$	4,0				
Classe énergétique saisonnier	A+				
Consommation annuelle d'énergie	kWh 839				
Puissance à -10°C	kW 2,5 (1,0~3,2)				
Spécifications	Froid	Dimensions (L x P x H)	mm 809 x 300 x 630		
		Poids	kg 46,0		
		Puissance acoustique	dB(A) 65		
		Pression acoustique	dB(A) 44		
		Débit d'air	m ³ /h 2.700		
		Plage de fonctionnement	°C -15~46		
		Chauffage	Pression acoustique	dB(A) 46	
			Débit d'air	m ³ /h 2.700	
			Plage de fonctionnement	°C -11~+21	
Données frigorifiques	Unité extérieure	Diamètre conduite liquide & gaz	" 1/4 - 1/2		
		Longueur maximale	m 50		
		Dénivellation maximale	m 30		
		Type de fluide frigorigène	R32		
		Précharge de fluide frigorigène	kg 2,0		
		Précharge de fluide frigorigène pour	m 30		
		Volume de mise à niveau du fluide frigorigène	g/m 15		
		Équivalent CO ₂	tonnes 1,350		
		Charge de fluide frigorigène maximale	kg 2,3		
		Équivalent CO ₂ en charge maximale	tonnes 1,553		
Données électriques	Unité extérieure	Alimentation électrique	V,ph;Hz 230;1;50		
		Câble d'alimentation	mm ² 3G 2,5		
		Taille de fusible recommandée	A 16		
Spécifications	Unité intérieure	Dimensions (L x P x H)	mm 898 x 237 x 299		
		Poids	kg 12,6		
		Froid	Puissance acoustique	dB(A) 60	
			Pression acoustique	dB(A) 34-37-40-43	
		Chauffage	Débit d'air	m ³ /h 450-492-552-654	
			Pression acoustique	dB(A) 34-37-40-43	
			Débit d'air	m ³ /h 450-492-552-654	
			Pression statique disponible	Pa 0	
		Données électriques	Unité intérieure	Alimentation électrique	V,ph;Hz Via l'unité extérieure
				Câble d'alimentation	mm ² -
Taille de fusible recommandée	A -				
Câble de communication	mm ² 4G 2,5				

